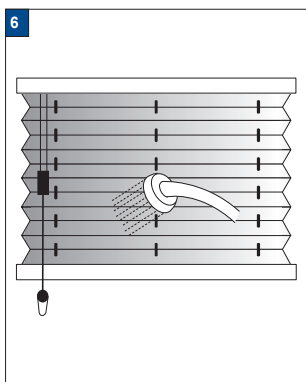
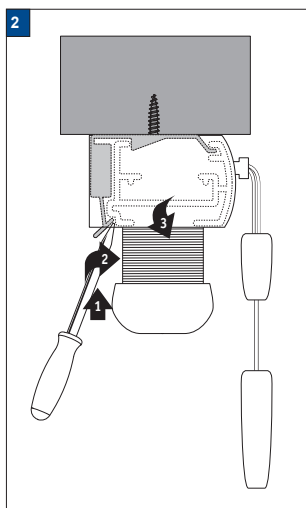
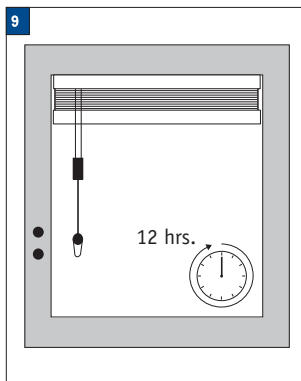
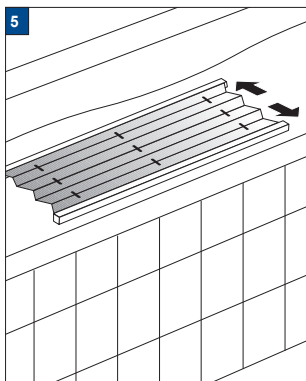
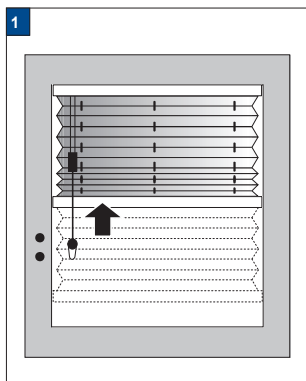


Onderhoud en reiniging Plissé & Duette® Gordijnen

- De profielen en bedieningselementen van het product zijn onderhoudsvrij.
- De stof is behandeld om deze antistatisch en stofwerend te maken.
- Regelmatig afborstelen is voldoende om het product schoon te houden.
- Indien nodig kunnen de meeste producten gewassen worden.
- Zorg ervoor dat bij gemotoriseerde producten het elektrische gedeelte niet met water in aanraking komt.



- 1 Het product samentrekken.
- 2 Het product uit de clips nemen.
- 3 Voeg een fijnwasmiddel toe aan water van 30°C.
- 4 Laat het product 15 minuten inweken.
- 5 Na 15 minuten het product uitvouwen en voorzichtig wassen.
- 6 Het product aan beide kanten met water van 30°C afspelen.
- 7 Het product weer samentrekken en goed uitdrukken.
- 8 Het product in de clips monteren.
- 9 Het product in gesloten toestand 12 uur laten drogen. Niet strijken!

