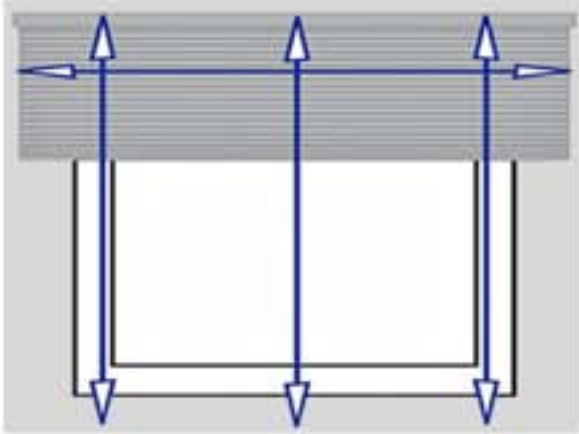


## Meetinstructie Houten Jaloezie

Goed meten is belangrijk voor een mooi en passend resultaat. Gebruik bij het meten een metalen rolmaat of duimstok. Bepaal waar en hoe u de jaloezie wilt plaatsen. Let op uitstekende delen, zoals raamknoppen e.d. Controleer altijd de hoogte en breedteverschillen door op diverse plaatsen te meten. Ga bij verschillen uit van de kleinste maat. Let op! De door u opgegeven maten worden als "blijvende maten" aangehouden.



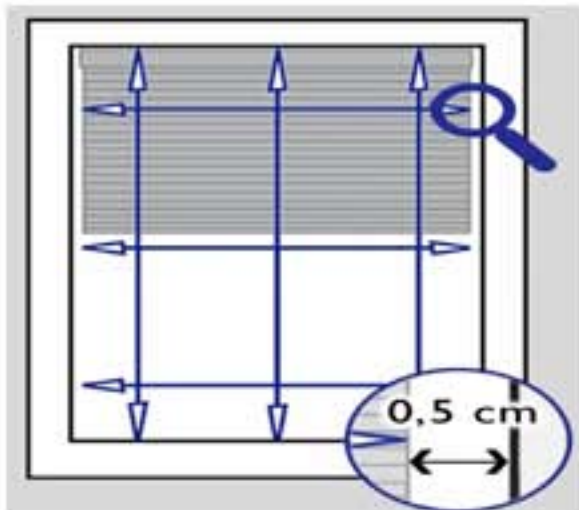
Breedte:.....cm

Hoogte:.....cm

### Bij montage op de dag (op het kozijn).

De jaloezie wordt op het raamkozijn of de muur geplaatst.

1. Meet de breedte incl. de gewenste overlapping.
2. Meet de maximale gewenste hoogte.
3. Bepaal de kant van de bediening.



Breedte:.....cm

Hoogte:.....cm

### Bij montage in de dag (in het kozijn).

De jaloezie wordt in het raamkozijn, tussen de muur of tegen het plafond geplaatst.

1. Meet de breedte tussen het raamkozijn of de muur op 3 plaatsen (boven, midden en onder) en noteer de kleinste maat.
2. Houdt u rekening met een eventueel noodzakelijke speling en verminder de breedte met ca. 1 centimeter (0,5 cm aan beide kanten).
3. Meet de hoogte waar u de jaloezie tussen wenst te hangen.
4. Bepaal de kant van de bediening.